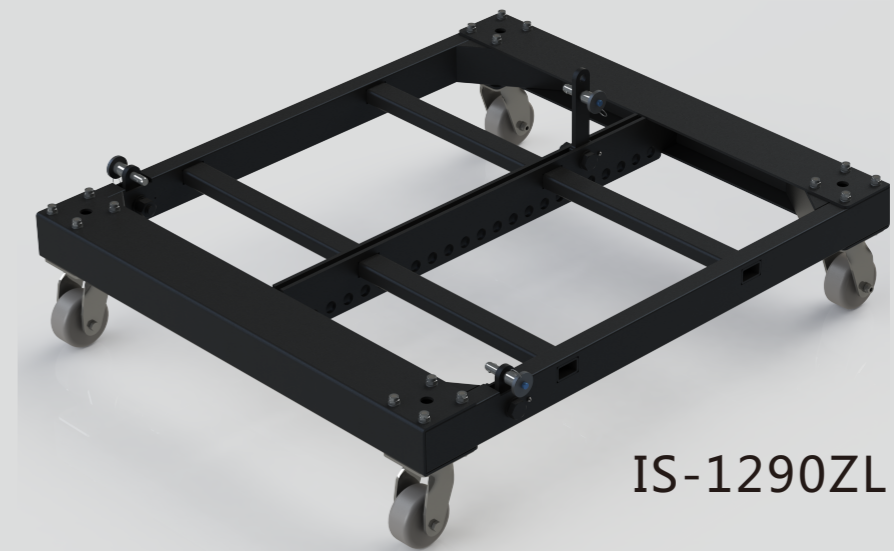
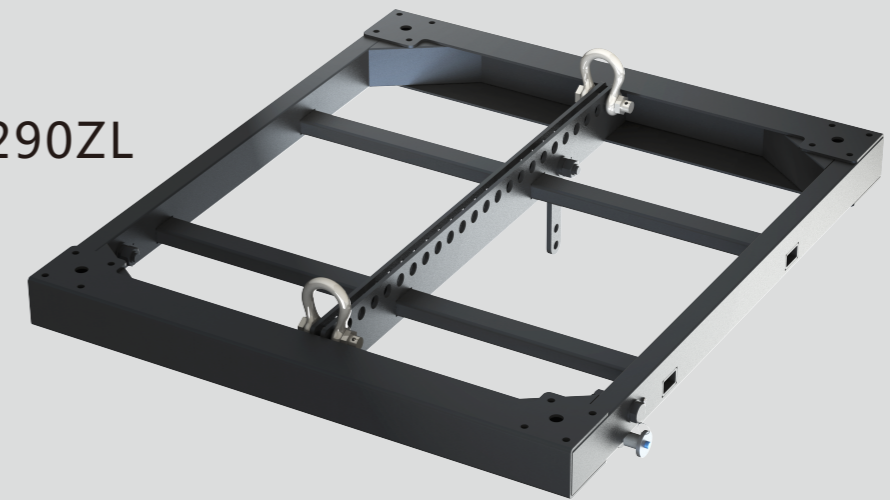


lemuse

IH-1290ZL\IS-1290ZL 使用说明

IH-1290ZL



IS-1290ZL

广州励丰文化科技股份有限公司

GUANGZHOU LEAFUN CULTURE SCIENCE AND TECHNOLOGY CO.,LTD

地址：广州市高新技术产业开发区科学城科学大道8号自编一至六栋

邮编：510663

官网：<http://www.lemuse.cn>

电话：+8620-66829500

传真：+8620-66829696

邮箱：service@lemuse.cn

悦世界，乐动听

MUSIC WORLD PASSINATE SOLUTION

IH-1290ZL\IS-1290ZL 使用说明

注意:

- 1、在使用本产品前，请仔细阅读本说明并保留好本说明，以备将来维护时参考；
- 2、本说明应作为本产品的一个重要组成部份，当产品变更所有人时，本说明应转交至所有人手中，作为安全使用的参考；
- 3、选择合适的支撑面，如墙面、天花、结构面等；
- 4、不是由lemuse提供的零件，如螺钉、螺母等，必须保证安装安全，不得影响扬声器的正常使用。

提示:

- 1、lemuse强烈建议由专业人员使用本产品以确保安全；
- 2、本支架为lemuse专用产品，请勿用于其他扬声器或用作其他用途。

警告:

- 1、因不正确使用导致出现的问题，lemuse概不负责；
- 2、安装前请检验安装位置能否达到安装要求，若不能达到安装要求应及时终止安装。

IH-1290ZL 安装步骤:

1、确认安装环境

- 1)若为室外环境，则必须使用4点锁紧吊装，建议使用M20的螺杆锁定；
- 2)若非室外环境，则可选择4点锁紧吊装或2点吊装；

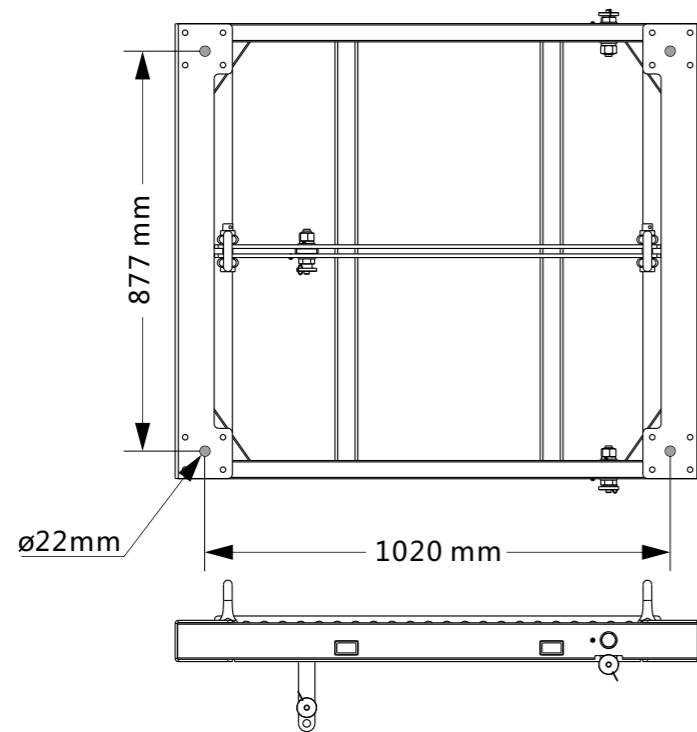


图 1

2、安装配件

- 1)安装弓型卸扣，如图 2 所示，前短各一组；

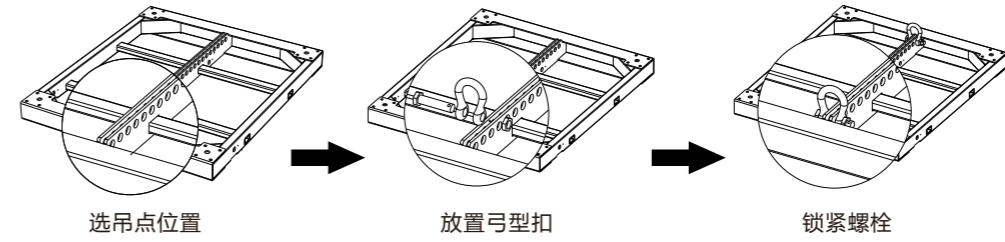


图 2

- 2)安装短吊条，如图 3 所示，左右对称安装；

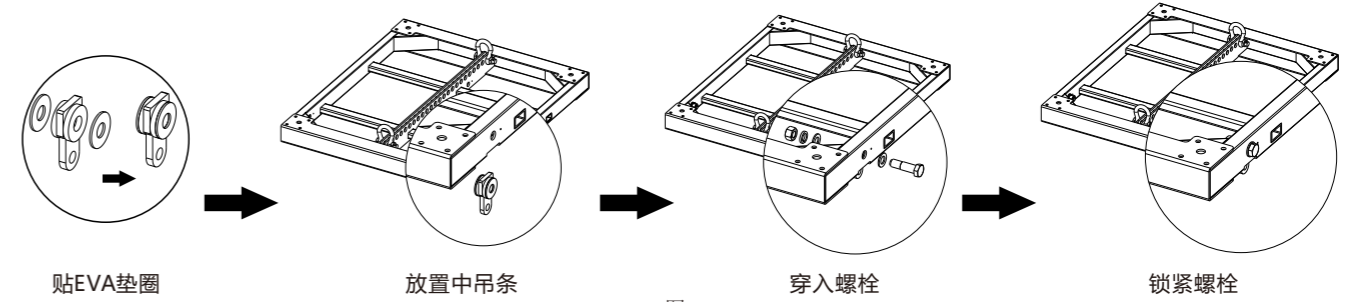


图 3

- 3)安装后吊条，如图 4 所示，后吊条为吊挂MLF-1290P/MLF-1290/MLS-215P/MLS-215使用；

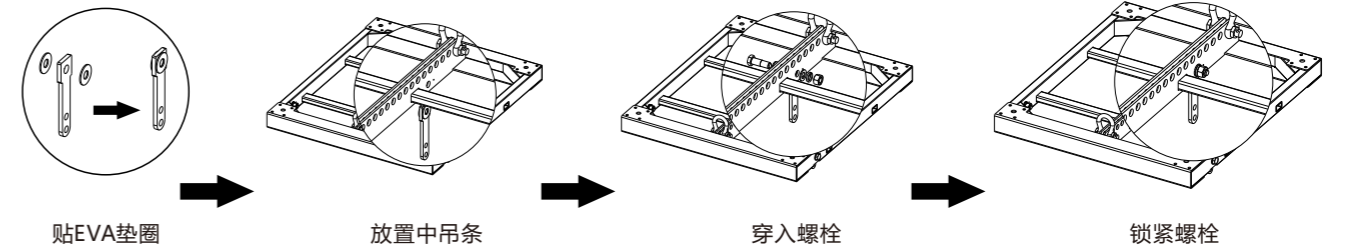


图 4

3、吊起吊架

- 1)若为4点锁定安装，则依图 1 所示尺寸，选择合适长度的螺杆将吊架锁定在安装面处，如图 5 所示；

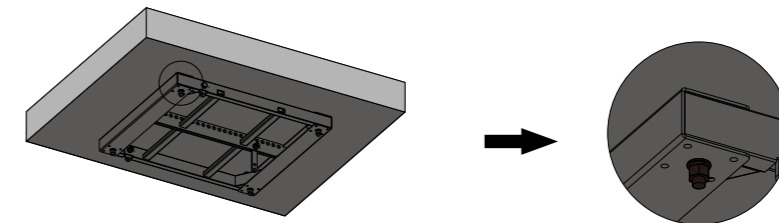


图 5

- 2)若为2点吊装，则使用电动葫芦将吊架吊起约半米高，然后吊挂一只扬声器升高一点，如此类推；

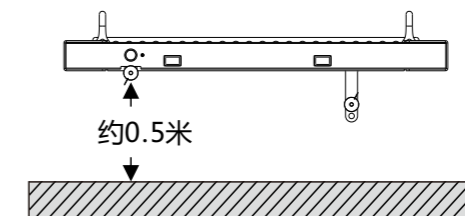


图 6

IH-1290ZL\IS-1290ZL 使用说明

3、吊挂扬声器

1) MLS-215P/MLS-215与吊架连接,如图 7 所示,使用3点吊挂,先连接左右吊点,再连接后吊点;

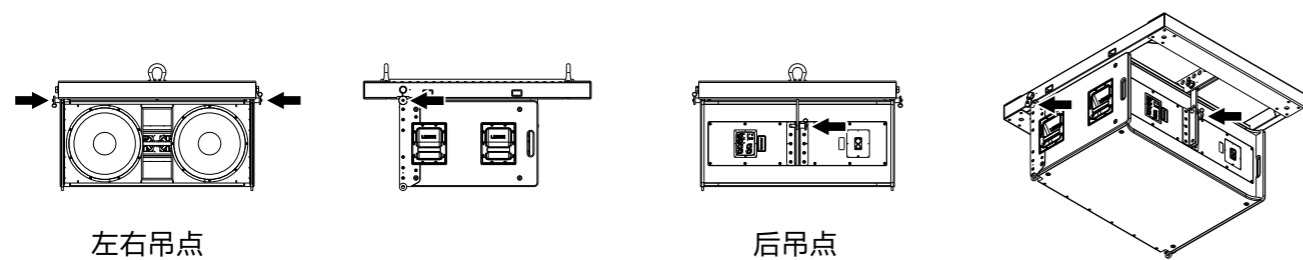


图 7

2) MLS-215P/MLS-215之间连接,如图 8 所示,使用3点吊挂,先连接左右吊点,再连接后吊点;

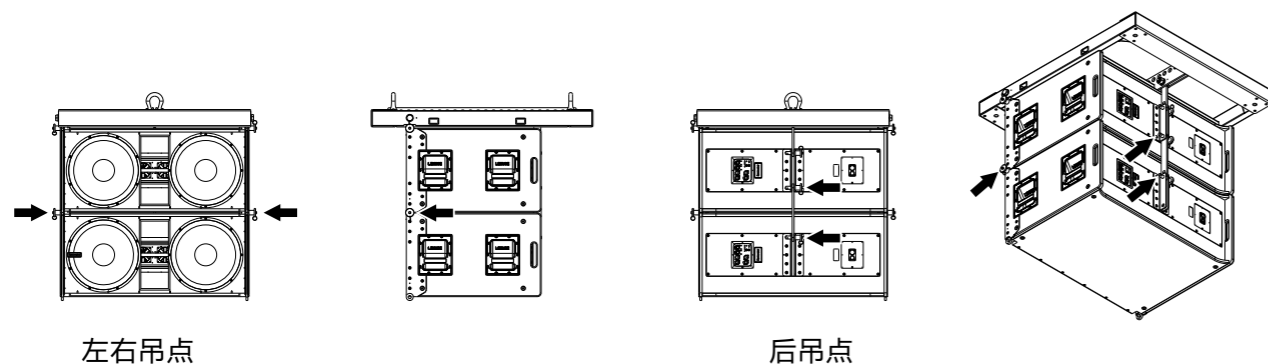


图 8

3) MLS-215P/MLS-215与MLF-1290P/MLF-1290连接,如图 9 所示,使用3点吊挂,先连接左右吊点,再连接后吊点。

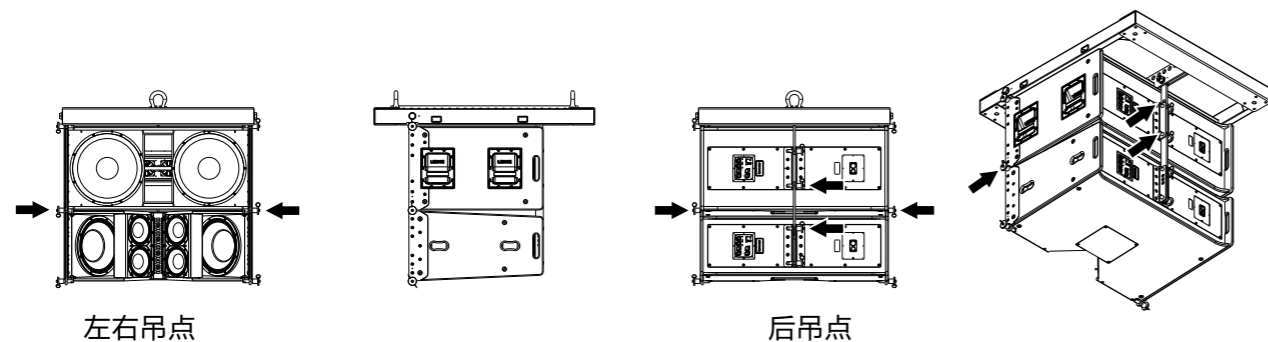


图 9

4) MLF-1290P/MLF-1290与吊架连接,如图 10 所示,使用3点吊挂,先连接左右吊点,再连接后吊点。

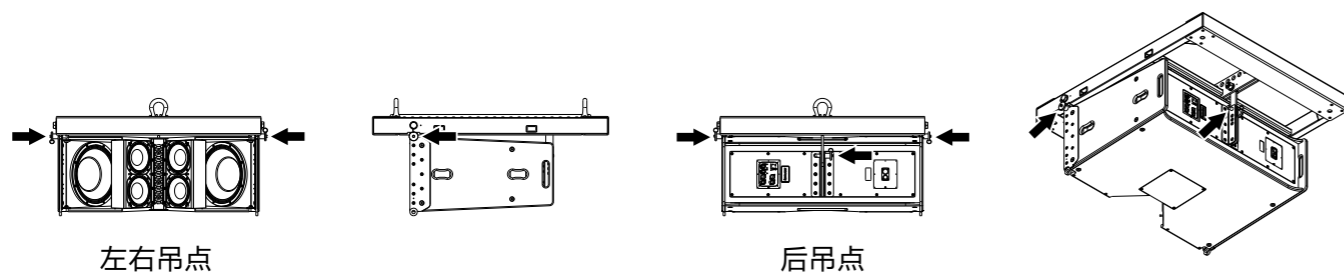


图 10

5) MLF-1290P/MLF-1290之间连接,如图 11 所示,使用3点吊挂,先连接左右吊点,再连接后吊点。角度调节依图 12 所示,角度值与孔位一一对应,按需连接即可;

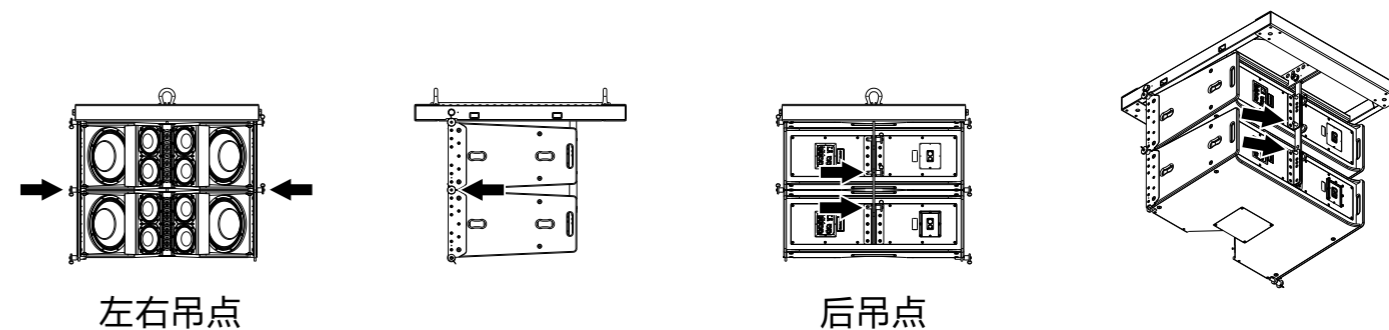


图 11

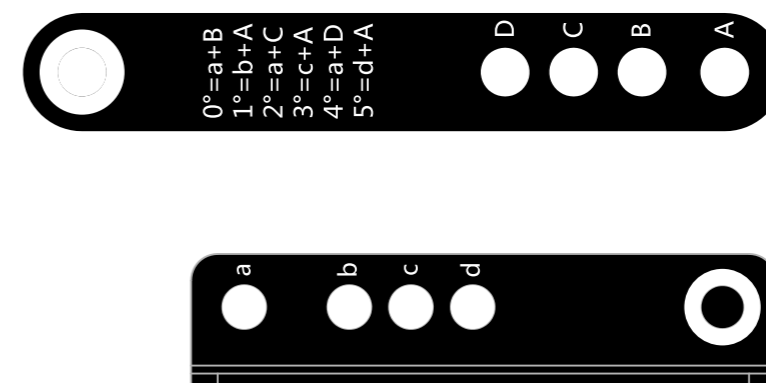


图 12

6) 对于线阵列较长并且弯曲角度较大时,必须安装在底部扬声器加装提拉块,使用钢丝绳向上拉紧,平衡重心,如图13所示;;

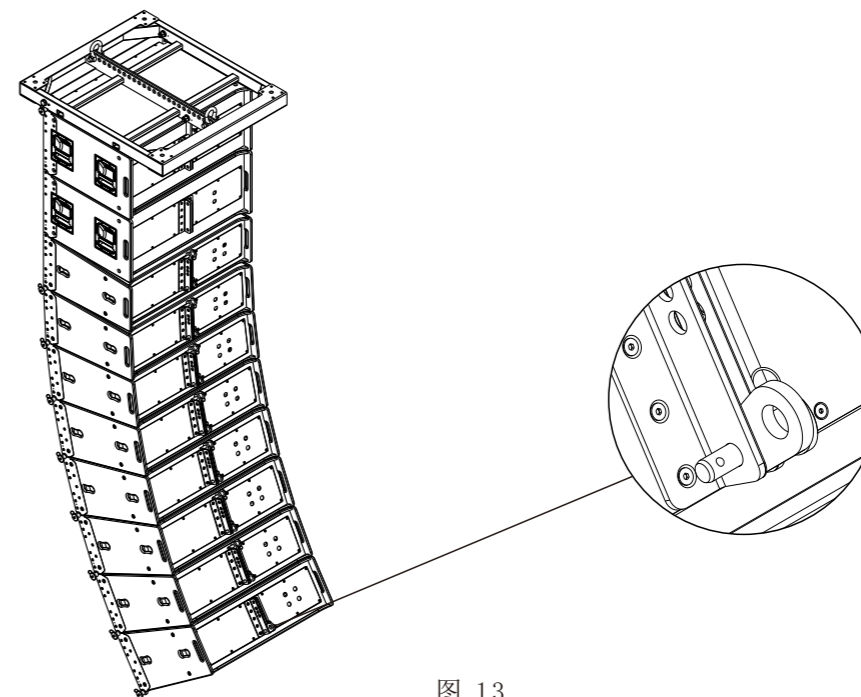


图 13

IH-1290ZL\IS-1290ZL 使用说明

IS-1290ZL 安装步骤：

1、安装配件

1) 安装脚轮, 如图 14 所示, 依次将四组脚轮组装完毕;

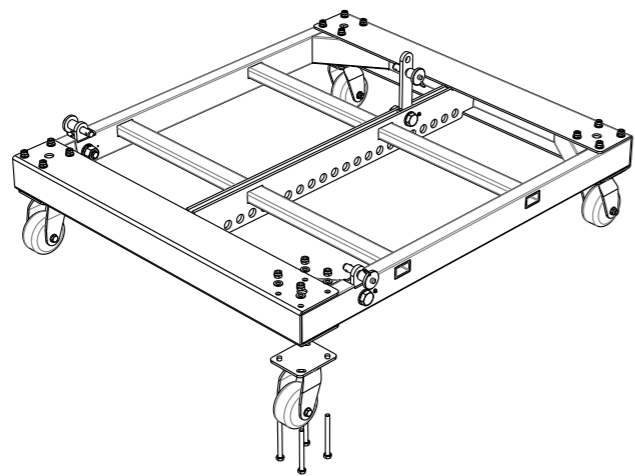


图 14

2) 安装短吊条, 如图 3 所示, 左右对称安装;

3) 安装后吊条, 如图 4 所示, 后吊条为吊挂 MLF-1290P/MLF-1290/MLS-215P/MLS-215 使用;

2、叠堆扬声器, 参照 IH-1290ZL “吊挂扬声器” 安装步骤内容;